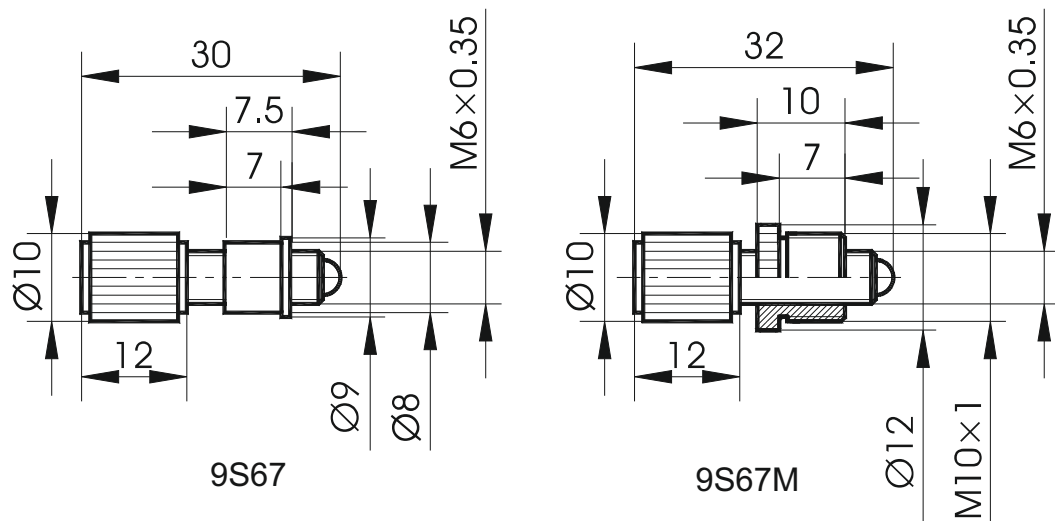


## Technische Zeichnung

Produkt: 9S67



weitere Dimensionen siehe Artikelbeschreibung