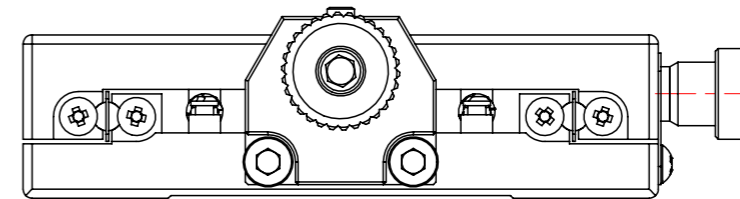
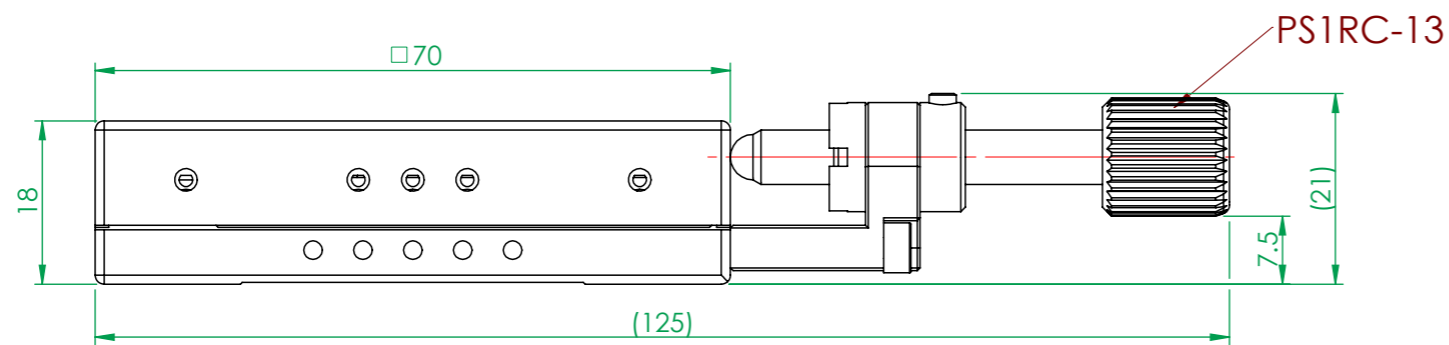


MX(Y)70-S-28系列
底座安裝孔尺寸



(FM0755A)

一般公差	精加工:	審核	日期	備註事項	機種	MX70-S
尺寸範圍	容許差	細加工:	繪圖	表面處理	料號	
0.5 ~ 4	±0.05	粗加工:	設計	見零件表	圖名	X軸精密滑台70型-中間傳動
4 ~ 16	±0.07	日期 2007/4/2		見零件表 數量 1 /組	圖號	
16 ~ 68	±0.1	熱處理		單位 mm	圖紙尺寸 A3	版次
68 ~ 250	±0.2	熱處理		比例 1:2	重量 581.59g	
250 ~ 1000	±0.3	熱處理				
1000 ~ 1500	±0.5	熱處理				

熱情 / 團結 / 創新 / 卓越 [Http://www.gmtglobalinc.com](http://www.gmtglobalinc.com)
 高明鐵企業股份有限公司
 GMT GLOBAL INC.
 TEL: 886-4-7688327 FAX: 886-4-7688302