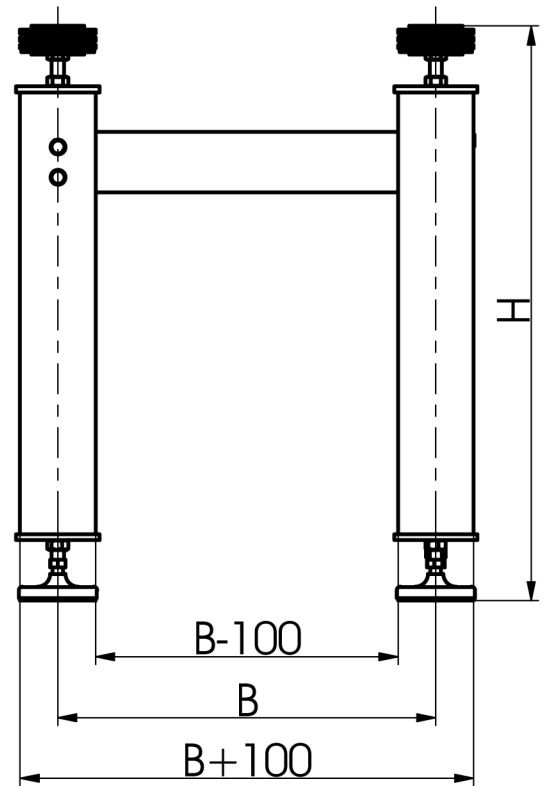
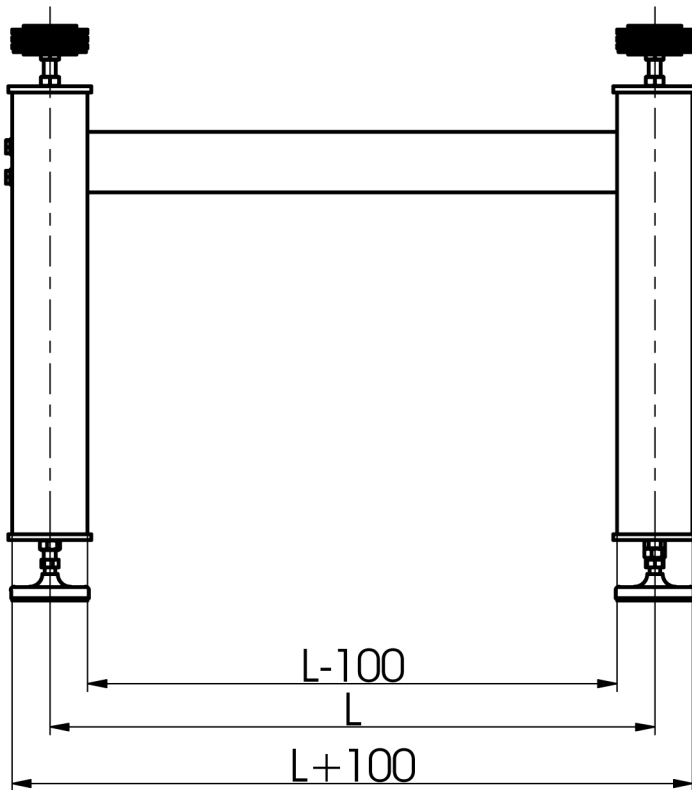


Rubber Leveling Element

1TSXX-XX-XX-AR



Model	B, mm	L, mm	H, mm
1TS05-07-05-AR	500	700	660±25
1TS05-07-06-AR	500	700	760±25
1TS05-12-05-AR	500	1200	660±25
1TS05-12-06-AR	500	1200	760±25
1TS065-12-05-AR	650	1200	660±25
1TS065-12-06-AR	650	1200	760±25
1TS065-18-05-AR	650	1800	660±25
1TS065-18-06-AR	650	1800	760±25
1TS065-22-05-AR	650	2200	660±25
1TS065-22-06-AR	650	2200	760±25
1TS08-12-05-AR	800	1200	660±25
1TS08-12-06-AR	800	1200	760±25