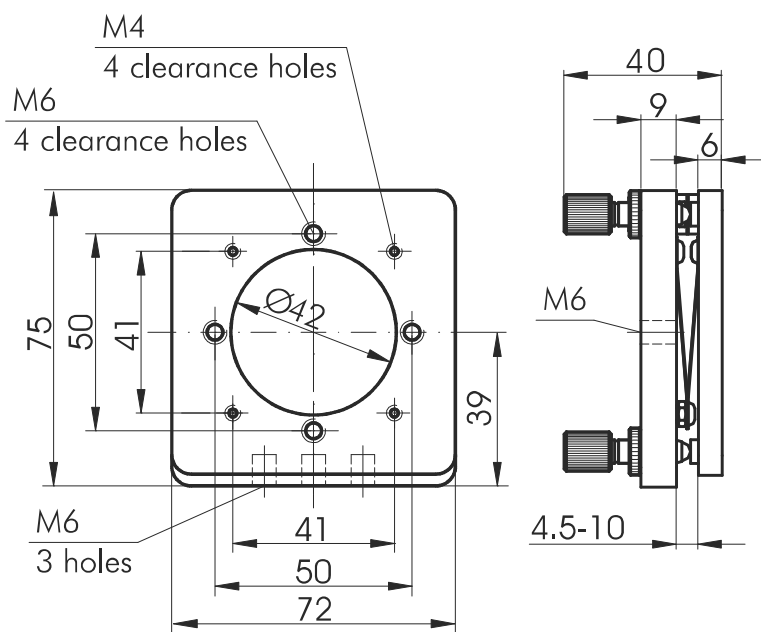




Technische Zeichnung

Produkt: 50M61



Dimensionen mit Standardschrauben

