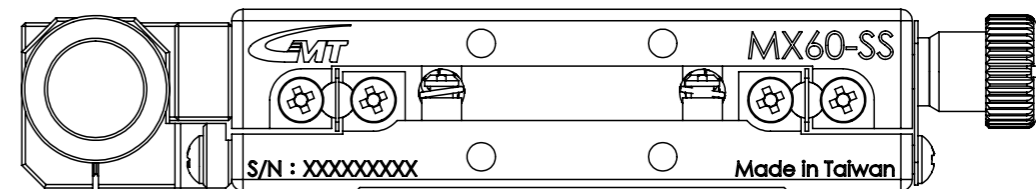
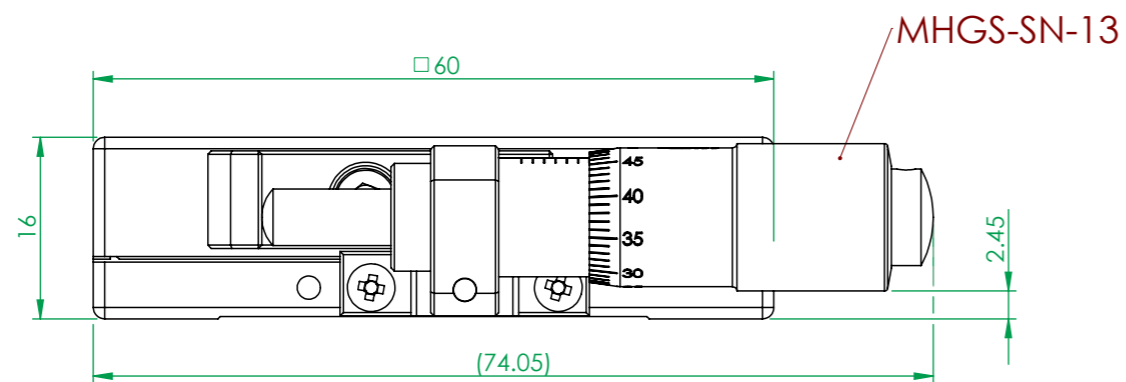


MX(Y)60-S系列
底座安裝孔尺寸



(FM0755A)

一般公差	精加工: <input checked="" type="checkbox"/>	審核	日期	備註事項	合格成品, 獨立包裝保存	機種	MX60-S
尺寸範圍	容許差	細加工: <input checked="" type="checkbox"/>	繪圖	日期	表面處理	見零件表	料號
0.5 ~ 4	±0.05	粗加工: <input checked="" type="checkbox"/>	設計	日期	2007/4/2	材質	不鏽鋼型 數量 1 /組
4 ~ 16	±0.07	熱處理		N/A		圖名	X軸線性滾珠導引式精密滑台-60型(側邊正手)
16 ~ 68	±0.1	單位		mm	圖紙尺寸	A3	圖號
68 ~ 250	±0.2	比例		1.5:1	重量	389.11g	投影
250 ~ 1000	±0.3	熱處理		N/A		圖號	版次
1000 ~ 1500	±0.5	圖紙尺寸		A3		圖號	版次

熱情 / 團結 / 創新 / 卓越 [Http://www.gmtglobalinc.com](http://www.gmtglobalinc.com)
GMT 高明鐵企業股份有限公司
GMT GLOBAL INC.
 TEL: 886-4-7688327 FAX: 886-4-7688302