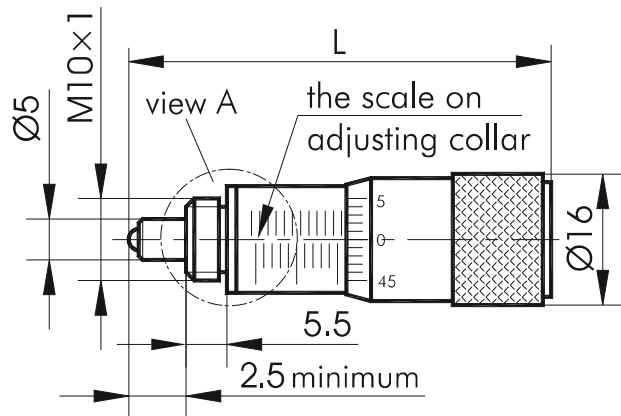
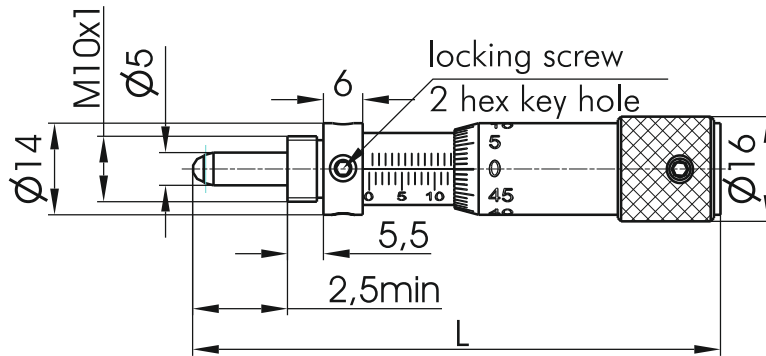


# Technische Zeichnung

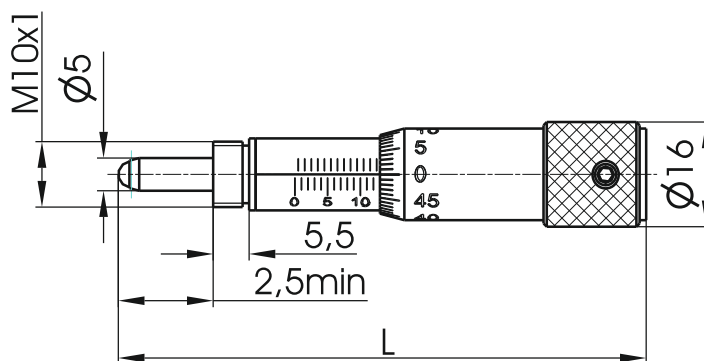
Produkt: 9S75



9S75M



9S75ML-AL



9S75M-AL

weitere Dimensionen siehe Artikelbeschreibung