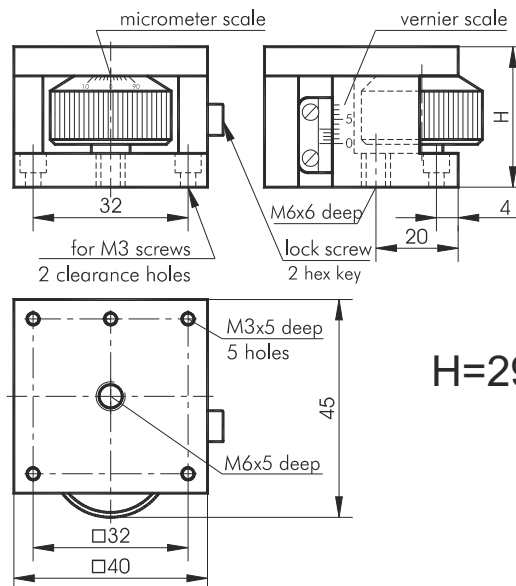


Technische Zeichnung

Produkt: 7VT174-5



H=29-34mm